

*Multiplam Pece*  
**#jpeglab**

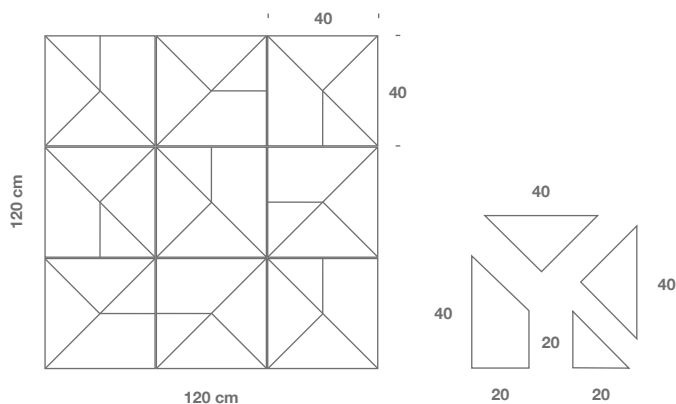
120 cm

120 cm



Nero Pece  
Melange

ML40M2



Consigliamo l'installazione a fuga zero.  
We recommend a no joint laying.

### Multiplem Pece

Codice Code	Descrizione Description	Formati Sizes	Spessore Thickness	Peso Weight	Finitura Finish
ML40M2	Multiplem Nero Pece Melange	Vari Varius	2 cm 0,8"	45 kg/mq 4,1 kg/sqft	Levigata Honed

### fuga consigliata \_ suggested grout

Codice Code	Suggeriamo fuga resina-cemento We suggest resin-cement grout		Giunto Joint
ML40M2 Multiplem Nero Pece Melange	fugabella color 11 kerakoll	Confezione Pack 3 kg	2 mm 0,08"

### consumo fuga \_ grout coverage

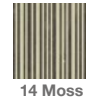
Formati Sizes	Spessore Thickness	Quantità Quantity
Vari Varius	2 cm 0,8"	0,90 kg/mq 0,084 kg/sqft

### utilizzi \_ uses

Pavimento interno Interior floor	Rivestimento interno Interior walls	Pavimento esterno External floor	Rivestimento esterno External walls	Ambienti ad elevata umidità High humidity spaces
Adatto Suitable	Adatto Suitable	Adatto, ma schiarisce alla luce del sole. Suitable, but gets lighter in sunlight.	Adatto, ma schiarisce alla luce del sole. Suitable, but gets lighter in sunlight.	Adatto Suitable

120 cm

120 cm



14 Moss

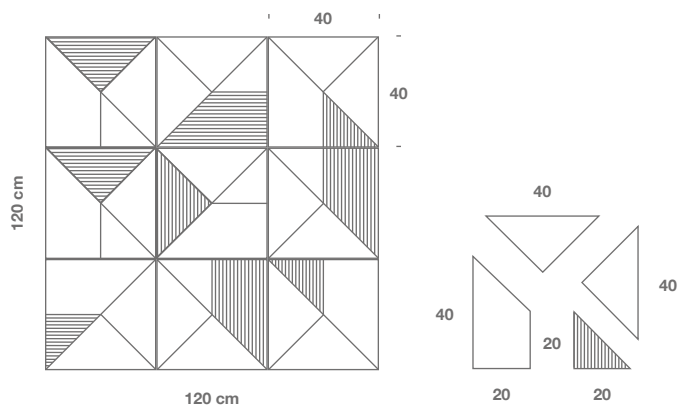


33 B. Fern



90 L. Pewter

ML40F2\_C143390



Prodotto fornito pre-fugato.  
Product supplied pre-grouted.

Consigliamo l'installazione a fuga zero.  
We recommend a no joint laying.

Su richiesta è possibile personalizzare i colori.  
On request it's possible to customize the colours.

Altre varianti colore sul sito.  
Other version on website.



## Multiplem Colours

Codice Code	Descrizione Description	Formati Sizes	Spessore Thickness	Peso Weight	Finitura Finish
ML40F2_C143390	Multiplem Colours 1 - 14 Moss - 33 Boston Fern - 90 Light Pewter	Vari Varius	2 cm 0,8"	45 kg/mq 4,1 kg/sqft	Levigata Honed

## fuga consigliata \_ suggested grout

Codice Code	Suggeriamo fuga resina-cemento We suggest resin-cement grout	Giunto Joint
ML40F2_C143390 Multiplem Colours 1	fugabella color 11 kerakoll	2 mm 0,08"

## consumo fuga \_ grout coverage

Formati Sizes	Spessore Thickness	Quantità Quantity
Vari Varius	2 cm 0,8"	0,90 kg/mq 0,084 kg/sqft

## utilizzi \_ uses

Pavimento interno Interior floor	Rivestimento interno Interior walls	Pavimento esterno External floor	Rivestimento esterno External walls	Ambienti ad elevata umidità High humidity spaces
Adatto Suitable	Adatto Suitable	Adatto, ma schiarisce alla luce del sole. Suitable, but gets lighter in sunlight.	Adatto, ma schiarisce alla luce del sole. Suitable, but gets lighter in sunlight.	Adatto Suitable